

Испытательный стенд

КС-3

ОПИСАНИЕ



TEKKNOW
UZBEKISTAN

СОДЕРЖАНИЕ

1. Описание устройства.....	3
2. Спецификация.....	3
3. Пневматические схемы.....	4
4. Оборудование стенда.....	5
5. Схема внешних соединений стенда КС-3.....	6
6. Опции стенда.....	6
7. Модификации стенда.....	6
8. Дополнительные принадлежности.....	7
9. Техническое обслуживание.....	7

1. Описание устройства Стенд КС-3 разработан для точной настройки давления в ручном режиме. Его особенностью является наличие регулятора давления для быстрой первичной настройки давления (грубо), а также регулятора объема для точной настройки. Встроенные стрелочные манометры позволяют контролировать подаваемое давление и давление настраиваемое регулятором. Балансирующий клапан, находящийся перед регулятором объёма, позволяет установить начальное давление в обеих камерах регулятора объёма. Это уменьшает усилие, необходимое для вращения ручки регулятора объёма и его износ. При закрытом клапане выравнивания, внутренний объем системы является минимальным. Расширенное основание стенда обеспечивает удобство и стабильность во время использования.

Стенд КС-3 может быть оснащен от двух до пяти выходных портов, с возможностью их отключения (при помощи отсечного клапана). Стенд может быть оснащен модулем поверки электроконтактных манометров и (или) модулем питания (24 В) и коммутации выходного сигнала датчиков давления. Благодаря 180/250*/330*мм расстоянию между выходными портами, на стенд могут устанавливаться приборы любых размеров. Стенд может быть оснащен фильтром от твердых частиц и масла.

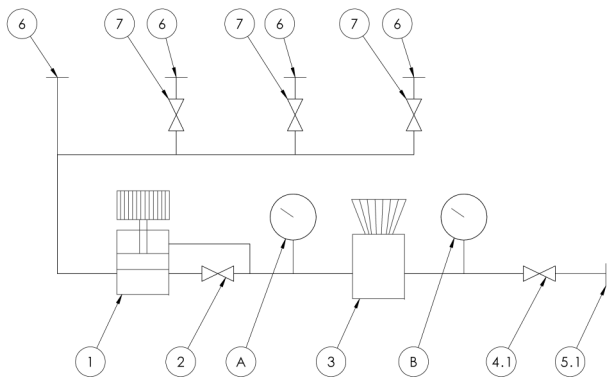
*по просьбе заказчика

2. Спецификация

Пневматические подключения - выход	2, 4 или 5
Пневматические подключения – вход	1-ин закрываемый (давление)
Рабочее давление для испытательного стенда КС-3	0 - 1.7 бар 0 - 3.5 бар 0 - 7.0 бар 0 - 17 бар 0 - 35 бар 0 - 55 бар 0 - 104 бар 0 - 172 бар
Подаваемое давление	0 - 172 бар
Рабочая температура	+5 °С до 35 °С
Относительная влажность	80 % при 25 °С
Внутренний объем регулятора объема	13.5 см ³
Число оборотов регулятора объема	34
Резьба пневматических подключений	GPV-M20
Размеры (Длина x Ширина x Высота)	570/780/960(750/960/1140)* x 300 x 240 мм
Возможность установки модуля поверки электроконтактных манометров (ЕК)	Есть
Возможность установки модуля питания (24 В) и коммутации выходного сигнала датчиков давления (К)	Есть
Возможность установки фильтра (Т) для твердых частиц и масла	Есть

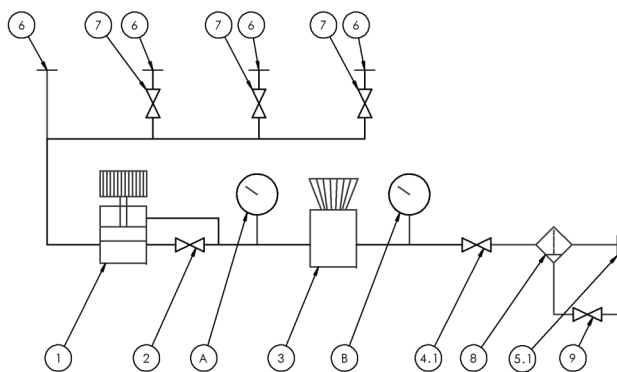
* Длина стенда с фильтром

3. Пневматические схемы



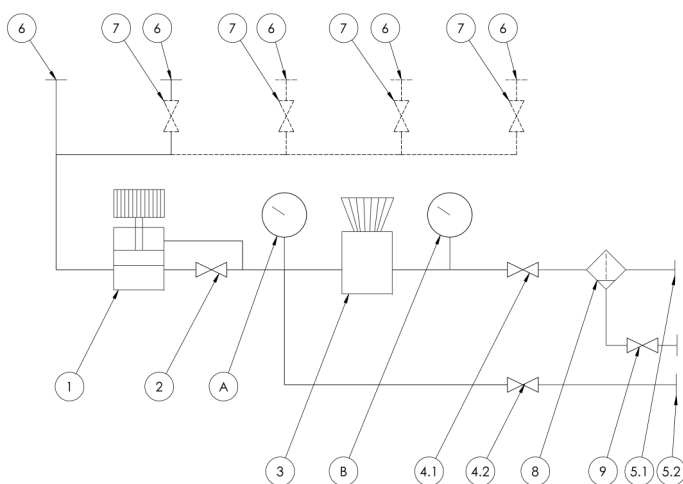
- 1 - регулятор объёма
- 2 - клапан выравнивания
- 3 - регулятор давления
- 4.1 - клапан заполнения
- 5.1 - подключение - вход давления
- 6 - подключение - выход
- 7 - выходной клапан
- A - манометр давления в системе
- B - манометр подаваемого давления

Рис. 3.1 Пневматическая схема КС-3



- 1 - регулятор объёма
- 2 - клапан выравнивания
- 3 - регулятор давления
- 4.1 - клапан заполнения
- 5.1 - подключение-вход давления
- 6 - подключение - выход
- 7 - выходной клапан
- 8 - фильтр
- 9 - клапан сброса
- A - манометр давления в системе
- B - манометр подаваемого давления

Рис. 3.2 Пневматическая схема КС-3-Т



- 1 - регулятор объёма
- 2 - клапан выравнивания
- 3 - регулятор давления
- 4.1 - клапан заполнения давления
- 4.2 - клапан заполнения вакуума
- 5.1 - подключение-вход давления
- 5.2 - подключение-вход вакуума
- 6 - подключение - выход
- 7 - выходной клапан

Рис. 3.3 Пневматическая схема КС-3В

4. Оборудование стенда

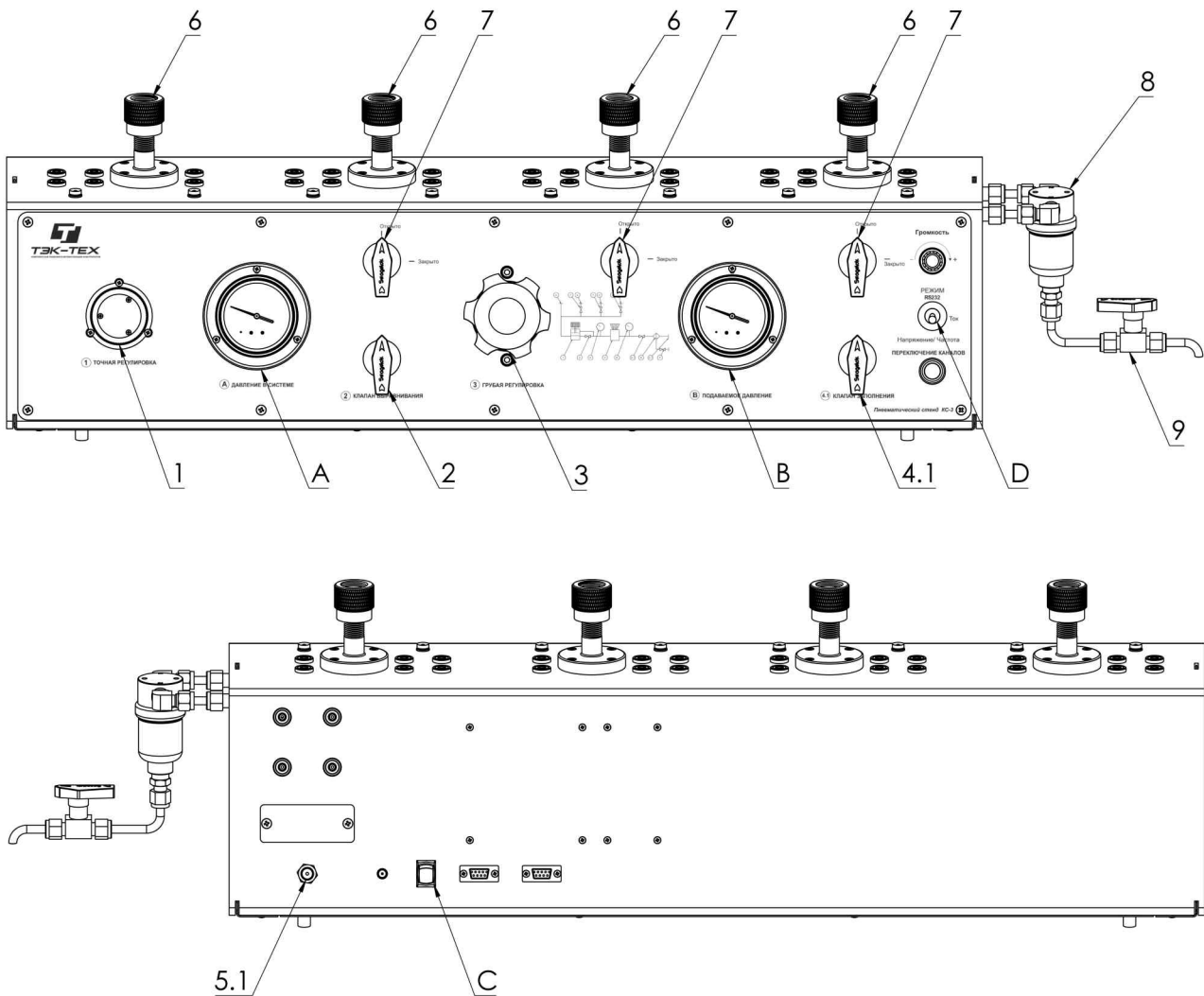


Рис. 4.1 Составные части и механизмы стенда КС-34-ЕК-К-Т-GPV-M20:

1 - регулятор объема; **2** - клапан выравнивания; **3** - регулятор давления; **4.1** - клапан заполнения давления; **5.1** - подключение давления; **6** - подключения - выход; **7** - выходной клапан; **8** - фильтр; **9** - клапан сброса; **A** - манометр для наблюдения давления в системе; **B** - манометр для наблюдения подаваемого давления. **C** - выключатель модуля поверки датчиков давления; **D** - тумблер переключения измерений.

5. Схема внешних соединений стенда КС-3

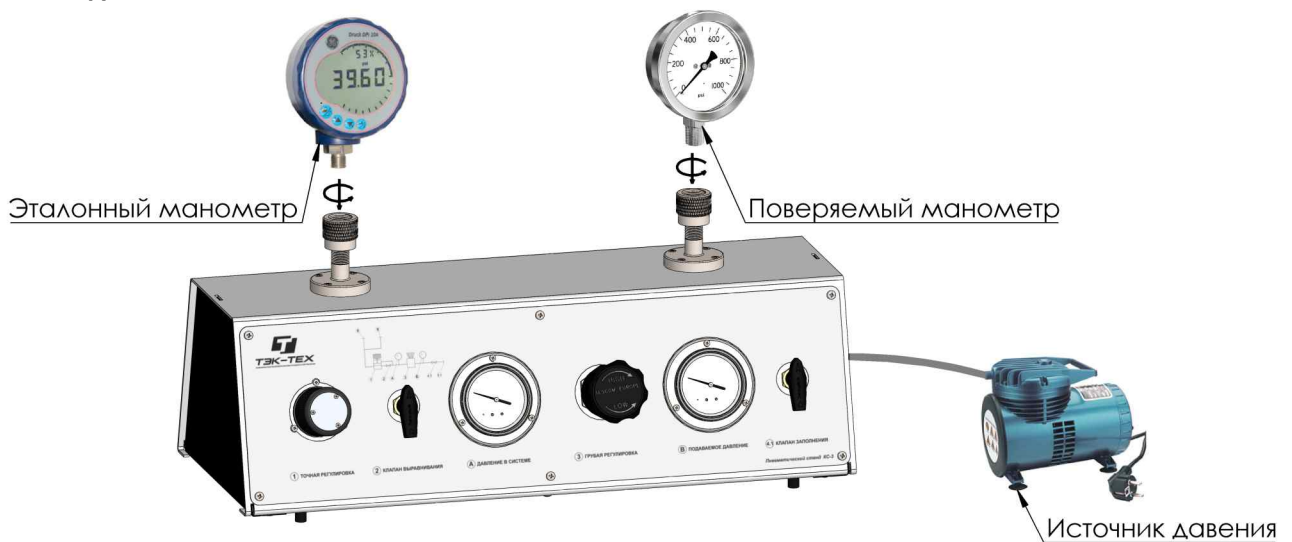


Рис. 5.1 Схема внешних соединений стенда КС -3

6. Опции стенда

Стенд можно заказать с дополнительными опциями: модулем поверки электроконтактных манометров и реле давления, модулем питания (24 В) и коммутации сигнала и датчиков давления и фильтром.

Модуль поверки электроконтактных манометров и реле давления (ЕК)

Стенд может быть оснащен модулем для поверки электроконтактных манометров и реле давления. Такой стенд дополнительно оснащен LED индикаторами каждому поверяемому манометру или реле давления, одним звуковым сигналом для всех поверяемых приборов и одним источником питания 24В.

Модуль питания (24В) и коммутации сигнала и датчиков давления (К)

Стенд может быть оснащен модулем питания (24 В) и коммутации сигнала датчиков давления. Такой стенд дополнительно оснащен схемой, которая обеспечивает непрерывную поверку поочередно всех поверяемых датчиков давления, источником питания 24 В и LED индикаторами каждому поверяемому датчику давления. Переключением каналов можно управлять как в ручную, так и с помощью ПК.

Фильтр (Т)

Стенд может быть оснащен фильтром от твердых частиц и масла. Фильтр устанавливается снаружи, что облегчает замену элементов фильтра.

7. Модификации стенда

По просьбе и выбору заказчика, стенд может быть изготовлен с различными модификациями.

Отсутствие манометров (NPG)

Стенд может быть изготовлен без манометров, предназначенных для наблюдения давления в системе и подаваемого давления. Модификация NPG.

Регулировка вакуума (В)

Стенд может быть регулятором давления и вакуума. Возможный диапазон давления и количество выходов указано в таблице 10.2

Таблица 7.1.

Пневматические подключения – вход	2-а закрываемых (давление и вакуум)
Рабочее давление для испытательного стенда КС-ЗВ	-0,9* - 1.0 бар изб. -0.9* - 1.7 бар изб. -0.9* - 3.5бар изб. -0.9* - 7.0 бар изб.

* зависит от вакуумного насоса

8. Дополнительные принадлежности

Для каждого заказа индивидуально можно подобрать переходники, шланги, комплекты быстросъемных адаптеров и адаптеры поштучно, а также адаптеры для подключения к источнику давления и/или вакуума.

Быстросъемные адаптеры GPV

Возможна комплектация стенда с быстросъемными переходниками: метрическими и дюймовыми BSPP и NPT.

QT шланги

Возможна комплектация шлангов различной длины для подключения к источнику давления или вакуума.

Адаптеры для подключения к источнику давления или вакууму

Указав резьбу и размер у источника давления, подбираются адаптеры к шлангу, для подключения давления.

9. Техническое обслуживание

Быстрый внешний осмотр устройства следует проводить перед каждым использованием. Детали, подверженные износу следует заменять каждые 5 лет. Период технического обслуживания зависит от различных обстоятельств использования устройства и должен быть уменьшен, если установка работает в экстремальных условиях. Все детали могут быть заменены оригинальными или рекомендованными производителем.

